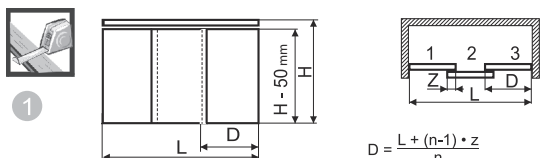


WS 45

Installation instructions | Montagehinweis Montážní návod | Montážny návod

1



H - niche height | Nischenhöhe
výška otvoru | výška otvoru

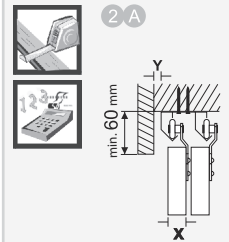
H-50 mm - door height | Türhöhe
- výška dveří | výška dveří

$$D = \frac{L + (n-1) \cdot z}{n}$$

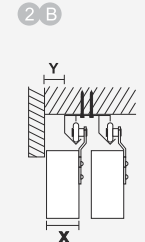
n = 2,3,4,...

z = recommended 40mm
40mm empfohlen
doporučený přesah 40mm
odporučány presah 40mm

2 A



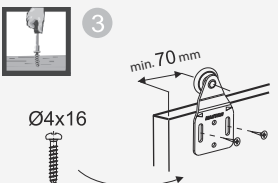
2 B



X [mm]	16	18	19	22
Y [mm]	0	1	1	4

	25	28	32	40
	15	18	22	30

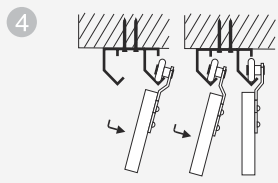
3



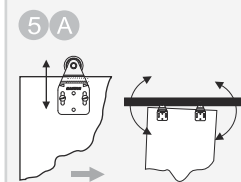
Ø4x16

min. 70 mm

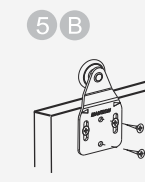
4



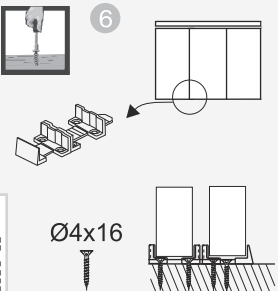
5 A



5 B

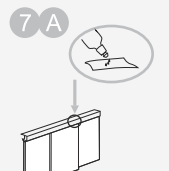


6

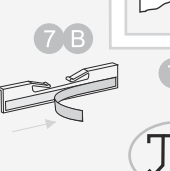


Ø4x16

7 A



7 B



7 C

